

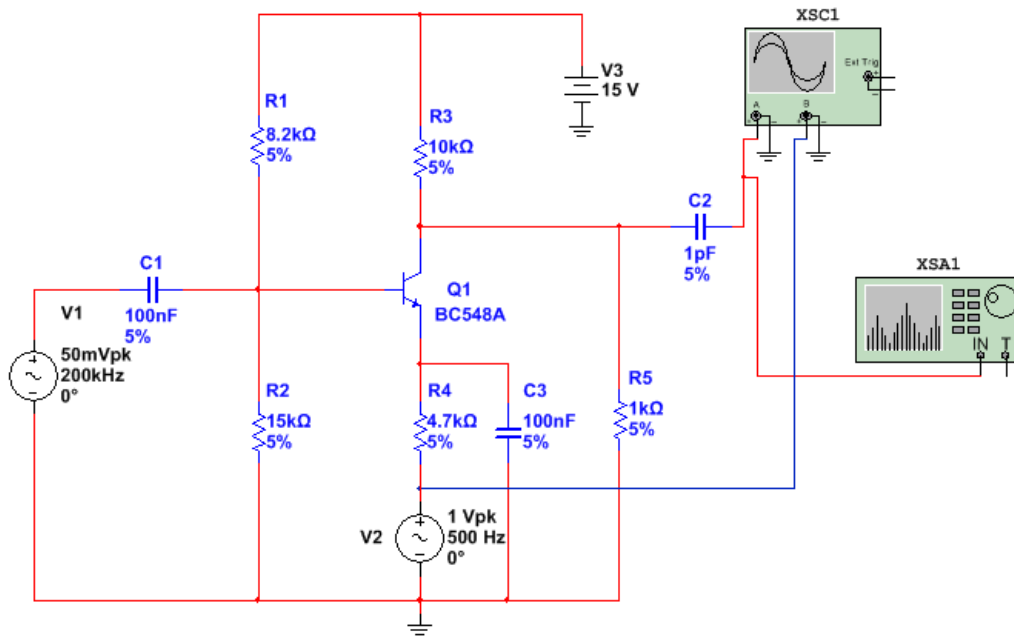
Τομέας : Ηλεκτρονικός

Εκπαιδευτικός : Κασάμπαλης Στέλιος

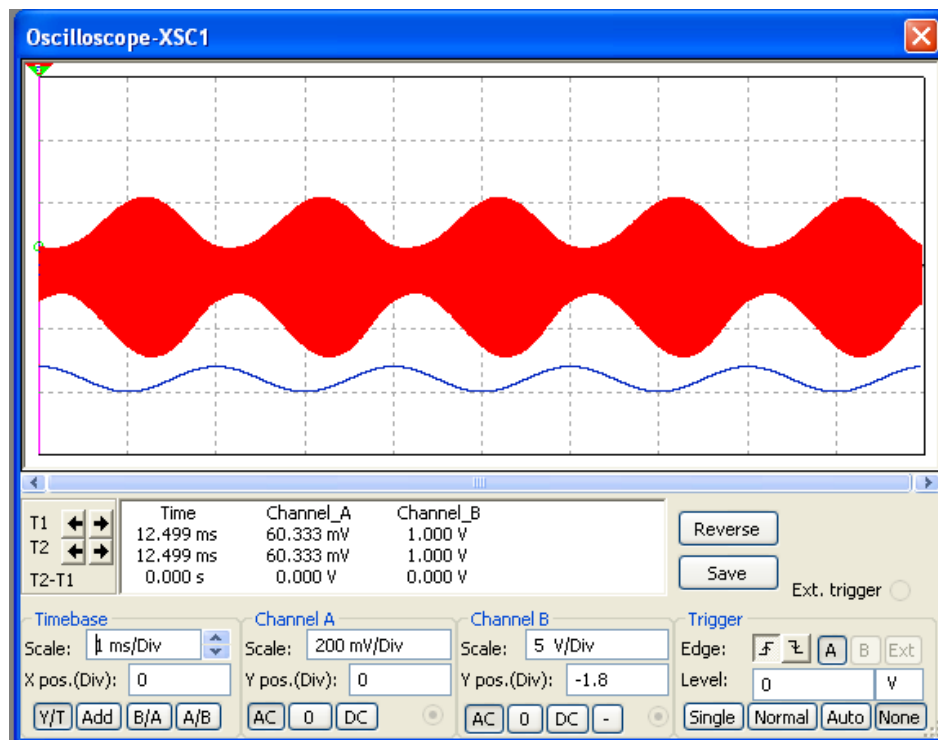
Μάθημα : Ηλεκτρονικές Επικοινωνίες

Αντικείμενο : Διαμόρφωση πλάτους – AM Modulation με το Multisim.

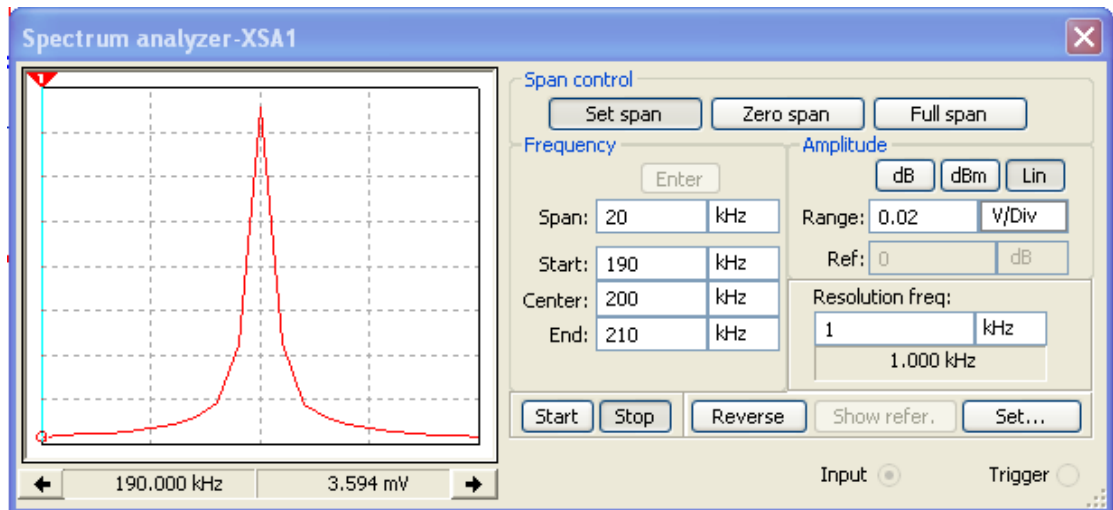
1) Στο περιβάλλον του Multisim σχεδιάζουμε το παρακάτω κύκλωμα :



2) Οι ενδείξεις και οι ρυθμίσεις του παλμογράφου και του αναλυτή φάσματος φαίνονται παρακάτω :



Ο παλμογράφος



Ο αναλυτής φάσματος

Να περιγράψετε τη λειτουργία του κυκλώματος.

1ο ΕΠΑΛ ΣΥΚΕΩΝ

Όνοματεπώνυμο μαθητή :

Ημερομηνία :