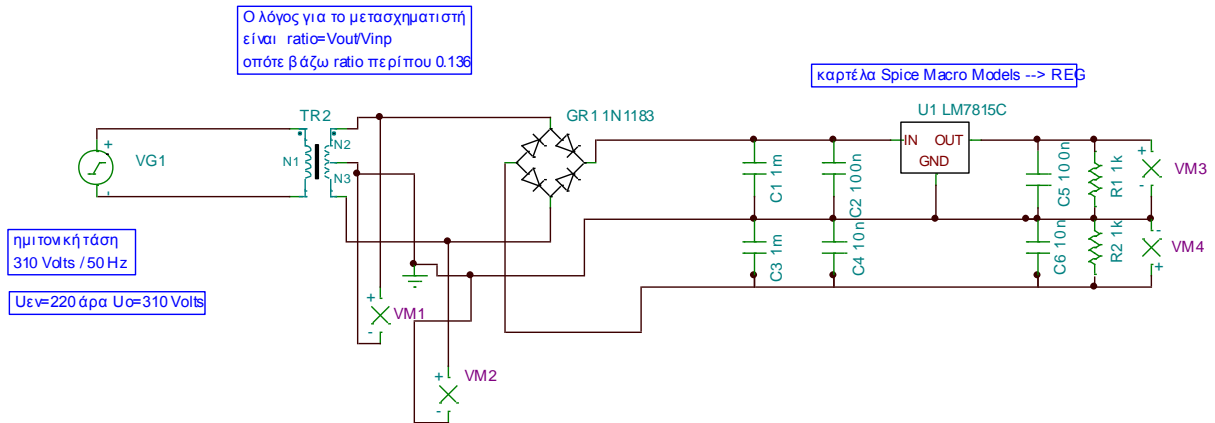
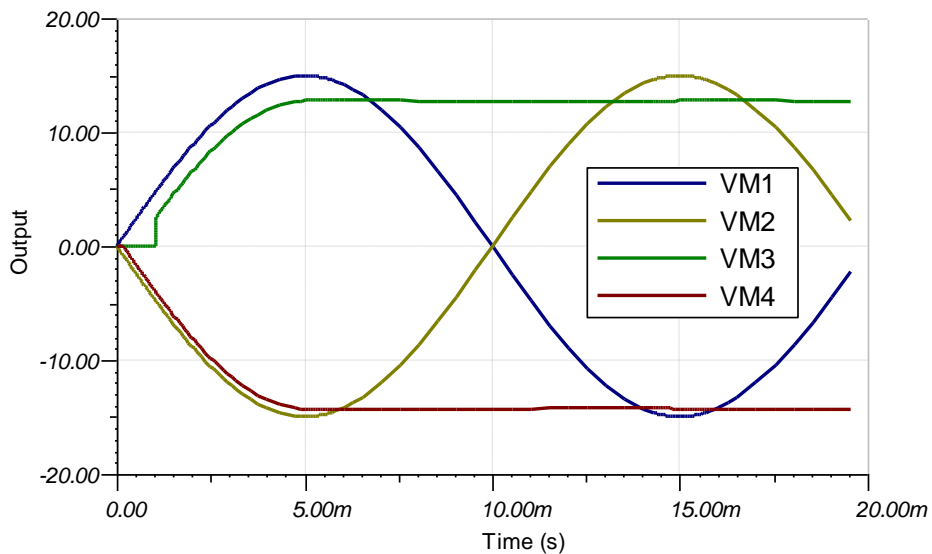


- Να υλοποιήσετε το παρακάτω κύκλωμα:



- Να προσθέσετε τους μετρητές τάσης VM1, VM2, VM3 και VM4 και από το μενού Analysis/transient να επιλέξετε πεδίο δοκιμών έως ένα ημίτονο , δηλαδή από χρόνο 0 έως 20 ms. Επίσης να απενεργοποιήσετε την εμφάνιση της τάσης της πηγής (να μην επιλέξετε στο κουτάκι: Draw Excitation). Θα πρέπει να πάρετε το παρακάτω σχήμα:



- Να ερμηνεύσετε την μορφή και τις τιμές των παραπάνω τάσεων.

ΗΜΕΡΟΜΗΝΙΑ:.....

ΟΝΟΜΑΤΕΠΩΝΥΜΟ ΜΑΘΗΤΗ:.....