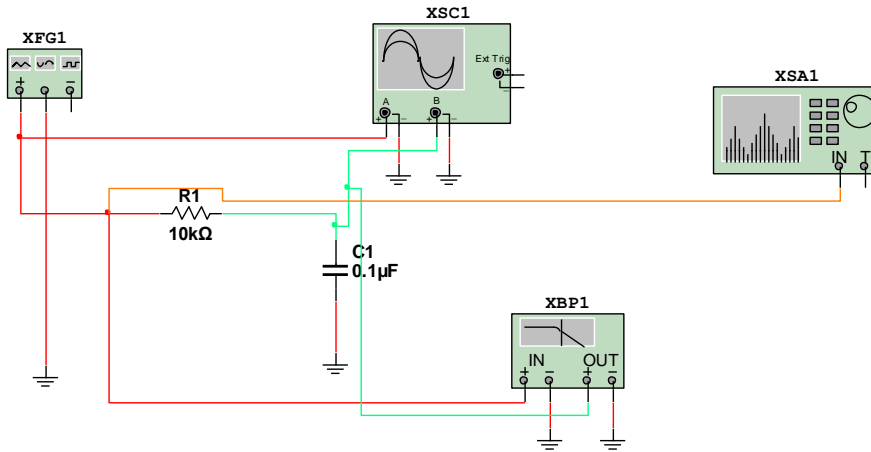


Μάθημα: Συλλογή, Μεταφορά και Έλεγχος Δεδομένων. Ηλεκτρονικές Επικοινωνίες
Αντικείμενο: Χαμηλοπερατό φίλτρο RC με το Multisim

- Να υλοποιήσετε το παρακάτω κύκλωμα:



στην περίπτωση που η πηγή είναι περιοδική τριγωνική βλέπουμε όπο αναλυτής φάσματος μας δείχνει πολλές συχνότητες με διαφορετικά πλάτη. Επιλέξτε στη συνέχεια τετραγωνική πηγή σήματος ή ημιτονική και δείτε τη διαφορά

- Οι ρυθμίσεις στα όργανα του κυκλώματος φαίνονται στην παρακάτω εικόνα.

η που η πηγή είναι περιοδική ουμε όπο αναλυτής φάσματος μας δείχνει ητες με διαφορετικά πλάτη. Επιλέξτε στη ρ γή σήματος ή ημιτονική και δείτε τη διαφορ

- Να εξηγήσετε τις εικόνες των οργάνων μέτρησης για ημιτονικό, τριγωνικό και τετραγωνικό σήμα

ΗΜΕΡΟΜΗΝΙΑ:.....

ΟΝΟΜΑΤΕΠΩΝΥΜΟ ΜΑΘΗΤΗ:.....