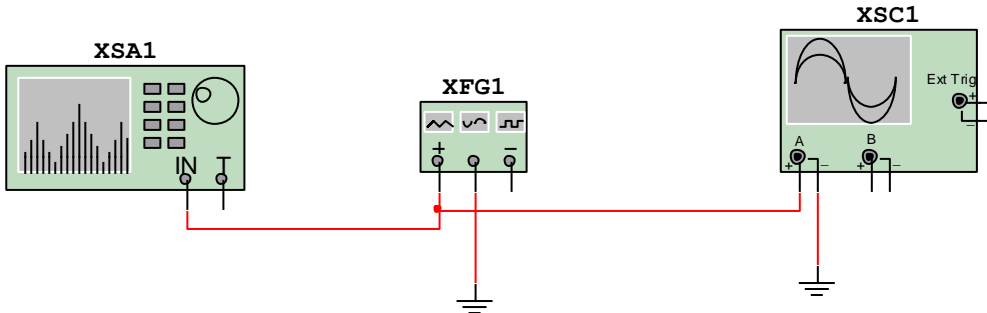


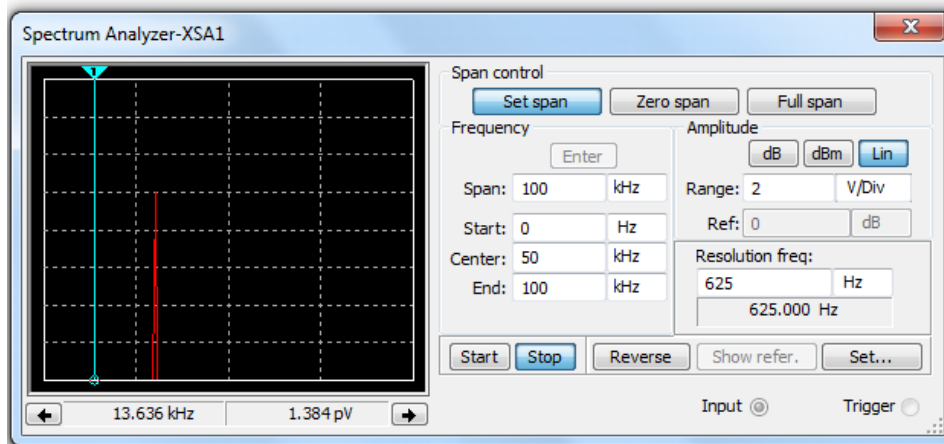
Μάθημα: Συλλογή, Μεταφορά και Έλεγχος Δεδομένων. Ηλεκτρονικές Επικοινωνίες

Αντικείμενο: Ανάλυση Φάσματος Περιοδικών Σημάτων με το λογισμικό Multisim

- Να υλοποιήσετε το παρακάτω κύκλωμα:



- Να ρυθμίσετε τη γεννήτρια σήματος XFG1 με ημιτονικό σήμα συχνότητας 30 KHz, πλάτους 30 Volts, offset=0 Volts. Να ρυθμίσετε τον αναλυτή φάσματος XSA1 σύμφωνα με την παρακάτω εικόνα.



- Δίνετε τα όρια Span και πατάτε το κουμπί Enter για να αποθηκευτούν οι ρυθμίσεις. Με τον κέρσορα του αναλυτή φάσματος να βρείτε τη συχνότητα και το πλάτος σήματος. Να ζωγραφίσετε παρακάτω την εικόνα του παλμογράφου και εκείνη του αναλυτή φάσματος για τις επιλογές σήματος από τη γεννήτρια:

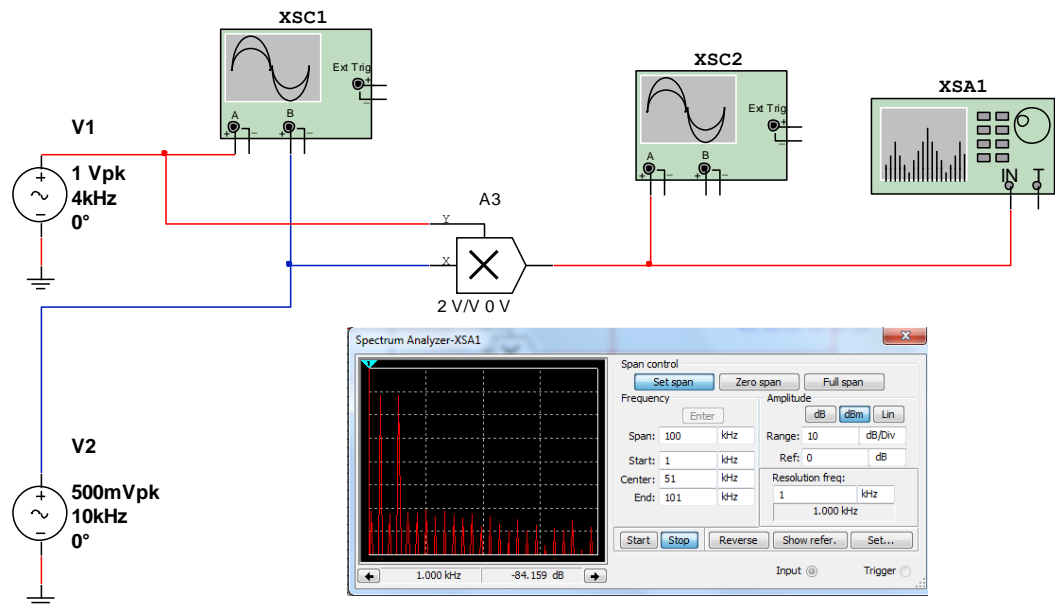
Ημιτονικό Σήμα
Παλμογράφος

Αναλυτής φάσματος

Τριγωνικό Σήμα
Παλμογράφος

Αναλυτής φάσματος

- Ποιο είναι το συμπέρασμα από τη σύγκριση των παραπάνω εικόνων του αναλυτή φάσματος
- Να σχεδιάσετε το παρακάτω κύκλωμα και να ορίσετε τον πολλαπλασιαστή σε 2V/V. Οι ρυθμίσεις του αναλυτή φάσματος φαίνονται στην ένθετη εικόνα.



- Να σχεδιάσετε τις εικόνες στους παλμογράφους και στον αναλυτή φάσματος.