

Τομέας: Ηλεκτρονικής , Ηλεκτρολογίας και Αυτοματισμού
Εκπαιδευτικοί: Κασάμπαλης Στέλιος και Μπουλατάδης Στέλιος

Μάθημα: Συστήματα Ελέγχου και Ασφάλειας

Τίτλος Μαθήματος: Μέτρηση Τυχαίου Αναλογικού Σήματος Αισθητηρίου με το LabView

Εξοπλισμός:

- 1) Κάρτα μετρήσεων DAQ PCI 6023 με την κάρτα επέκτασης όπως υπάρχει στα Ε.Κ. ή κάρτα DAQ USB 6008
- 2) Η/Υ με εγκατεστημένο το λογισμικό LabView και τους αντίστοιχους οδηγούς των παραπάνω καρτών για το λειτουργικό σύστημα του Η/Υ.
- 3) Ράστερ και αντιστάσεις 180 Ω, 1000 Ω.

Σκοποί της άσκησης:

- 1) Να κατανοήσουν οι μαθητές τις διαδικασίες πρόσκτησης δεδομένων από και προς τον Η/Υ μέσω αντίστοιχων καρτών DAQ που χρησιμοποιούνται στη βιομηχανία και στα εργαστήρια ελέγχου μετρήσεων και αισθητηρίων.
- 2) Να εξασκηθούν με τη χρήση και το σχεδιασμό των κατάλληλων εφαρμογών για τον ανάγνωση και την παραγωγή αναλογικών και ψηφιακών σημάτων από τον Η/Υ με τα λογισμικά MAX και LabView της National Instruments.

Διαγράμματα Ακροδεκτών καρτών DAQ :

α) PCI 6023E με την κάρτα επέκτασης CB 68LP και

β) USB 6008

ACH8	34	68	ACH0
ACH1	33	67	AIGND
AIGND	32	66	ACH9
ACH10	31	65	ACH2
ACH3	30	64	AIGND
AIGND	29	63	ACH11
ACH4	28	62	AISENSE
AIGND	27	61	ACH12
ACH13	26	60	ACH5
ACH6	25	59	AIGND
AIGND	24	58	ACH14
ACH15	23	57	ACH7
DAC0OUT ¹	22	56	AIGND
DAC1OUT ¹	21	55	AOGND
RESERVED	20	54	AOGND
DIO4	19	53	DGND
DGND	18	52	DIO0
DIO1	17	51	DIO5
DIO6	16	50	DGND
DGND	15	49	DIO2
+5 V	14	48	DIO7
DGND	13	47	DIO3
DGND	12	46	SCANCLK
PFI0/TRIG1	11	45	EXTSTROBE*
PFI1/TRIG2	10	44	DGND
DGND	9	43	PFI2/CONVERT*
+5 V	8	42	PFI3/GPCTR1_SOURCE
DGND	7	41	PFI4/GPCTR1_GATE
PFI5/UPDATE*	6	40	GPCTR1_OUT
PFI6/WFTRIG	5	39	DGND
DGND	4	38	PFI7/STARTSCAN
PFI9/GPCTR0_GATE	3	37	PFI8/GPCTR0_SOURCE
GPCTR0_OUT	2	36	DGND
FREQ_OUT	1	35	DGND

¹ Not available on the 6023E

ΠΡΟΣΟΧΗ: η κάρτα PCI6023E δεν διαθέτει τη δυνατότητα ANALOG OUTPUT 1* terminals 21 , 22

Table 3. Analog Terminal Assignments

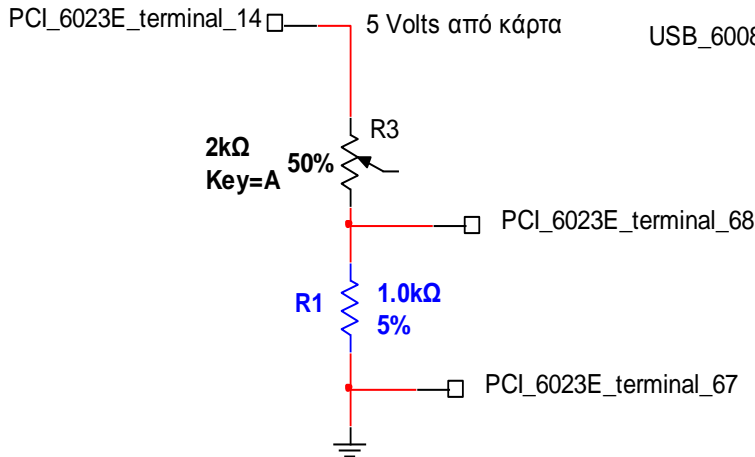
Module	Terminal	Signal, Single-Ended Mode	Signal, Differential Mode
	1	GND	GND
	2	AI 0	AI 0+
	3	AI 4	AI 0-
	4	GND	GND
	5	AI 1	AI 1+
	6	AI 5	AI 1-
	7	GND	GND
	8	AI 2	AI 2+
	9	AI 6	AI 2-
	10	GND	GND
	11	AI 3	AI 3+
	12	AI 7	AI 3-
	13	GND	GND
	14	AO 0	AO 0
	15	AO 1	AO 1
	16	GND	GND

Table 4. Digital Terminal Assignments

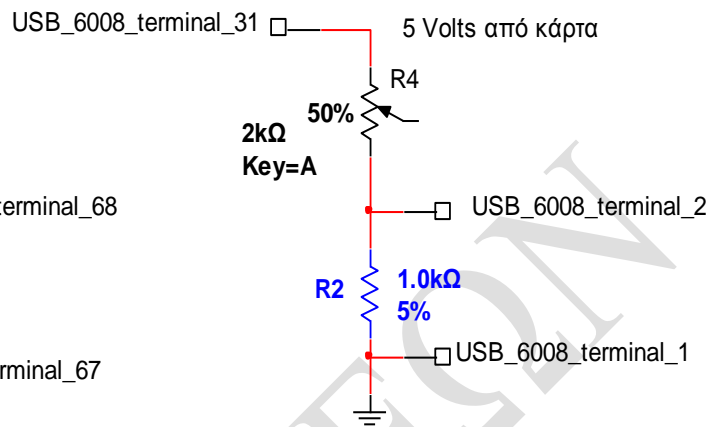
Module	Terminal	Signal
	17	P0.0
	18	P0.1
	19	P0.2
	20	P0.3
	21	P0.4
	22	P0.5
	23	P0.6
	24	P0.7
	25	P1.0
	26	P1.1
	27	P1.2
	28	P1.3
	29	PFI 0
	30	+2.5 V
	31	+5 V
	32	GND

Οι συνδέσεις των καρτών με το κύκλωμα:

Συνδέσεις με την κάρτα PCI 6023E με τον Η/Υ μέσω της κάρτας επέκτασης CB68LP



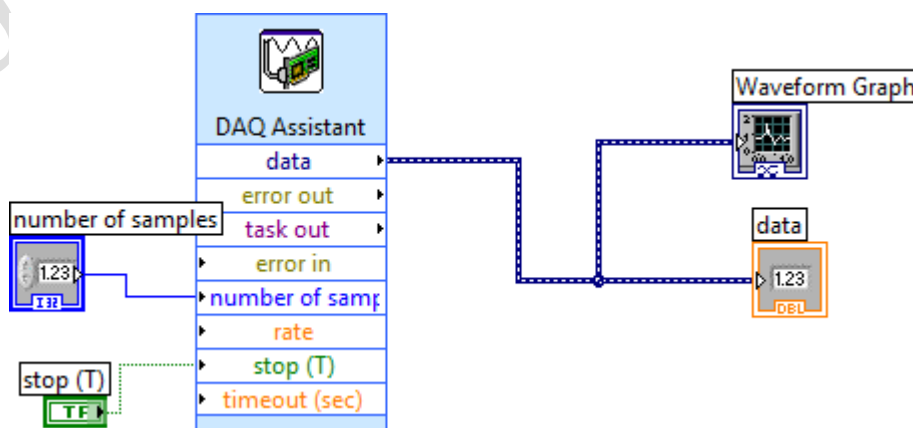
Συνδέσεις με την κάρτα USB 6008



Μέτρηση του Αναλογικού Σήματος –Αναλογική Είσοδος με το λογισμικό LabView της N.I. :

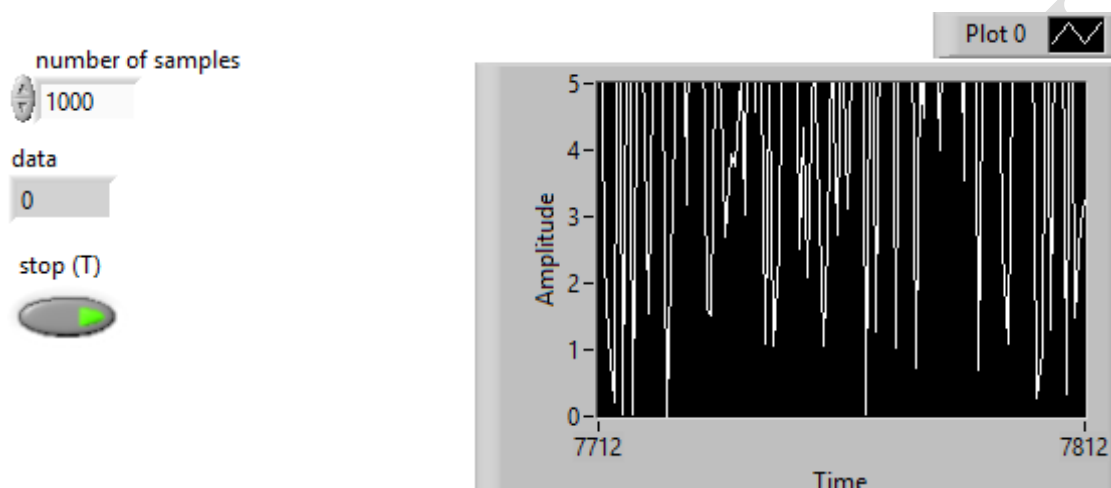
Στο block diagram κάνουμε δεξί κλικ και επιλέγουμε καρτέλα **Express**

- Επιλέγουμε καρτέλα **Input**
- Επιλέγουμε καρτέλα **DAQ Assistant**
- Μεταφέρουμε το εικονίδιο του DAQ Assistant στο παράθυρο block diagram ώστε να δημιουργηθεί το αντίστοιχο VI
- Επιλέγουμε καρτέλα **Acquire Signals**
- Επιλέγουμε **Analog Input** για την περίπτωση της κάρτας PCI 6023 E και τον ακροδέκτη **ACh0**
- Επιλέγουμε **Analog Input** για την περίπτωση της κάρτας USB 6008 και τον ακροδέκτη **AI0**
- Πατάμε OK οπότε και περιμένουμε να προσαρμοστούν οι ιδιότητες του VI με τις επιλογές μας
- **** Επαναλαμβάνουμε τη διαδικασία φόρτωσης εικονιδίου DAQ Assistant VI για κάθε ηλεκτρικό σήμα που θέλουμε να ελέγξουμε
- Δημιουργούμε το παρακάτω σχέδιο στο block diagram:
- Κάνουμε δεξί κλικ στην έξοδο data του DAQ Assistant και επιλέγουμε **Create Indicator**
- Κάνουμε δεξί κλικ στις εισόδους number of samples και stop (T) και επιλέγουμε αντίστοιχα **Create Controls**



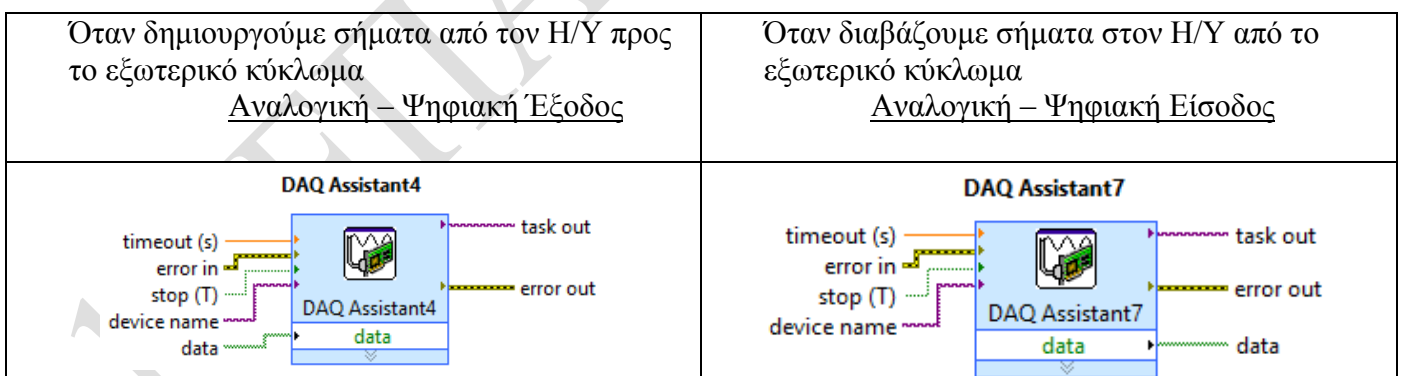
Στο front panel :

- κάνουμε δεξί κλικ και επιλέγουμε καρτέλα **Express**
- Επιλέγουμε καρτέλα **Graph Indicators**
- Μεταφέρουμε διάγραμμα στο front panel και ολοκληρώνουμε τις συνδέσεις όπως στο παραπάνω block diagram
- Front panel είναι όπως παρακάτω
- Τρέχουμε το πρόγραμμα και με το ποτενσιόμετρο στο ράστερ μεταβάλλουμε το ρεύμα τυ κυκλώματος και μετράμε την τάση στην αντίσταση του 1KΩ



ΠΡΟΣΟΧΗ: στην κατεύθυνση των βελών δεδομένων των Μηχανισμών DAQ Assistant

- Το εικονίδιο του μηχανισμού στην πραγματικότητα είναι η κάρτα Μετρήσεων
- Άρα όταν θέλουμε να στείλουμε δεδομένα στο εξωτερικό κύκλωμα τότε συνδέουμε τους μηχανισμούς του front panel στην αριστερή πλευρά του εικονιδίου DAQ Assistant
- Ενώ όταν θέλουμε να διαβάσουμε δεδομένα από το εξωτερικό κύκλωμα τότε συνδέουμε τους μηχανισμούς του front panel στη δεξιά πλευρά του εικονιδίου DAQ Assistant



ΚΑΛΗ ΕΠΙΤΥΧΙΑ